

Eftertryk,
også i uddrag,
ikke tilladt.

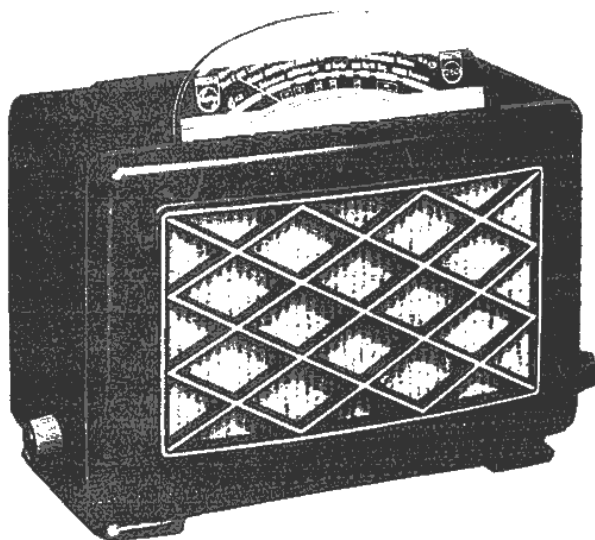
September 1948.

PHILIPS

TYPE 260 U



Philetta



TEKNISKE DATA.

Rørbestykning: 2 x UCH 21, UBL1, UY1N.

Skalalampe: 8095/D-00.

Bølgelængdeområde: KB: 15-51 m, MB: 192-575m, LB: Kalundborg.

Antennefølsomhed: 30 m 100, 300 m 85, 1250 m 250 μ V

Mellemlfrekvens: 452 kHz. følsomhed 160 μ V

Pick-up-tilslutning: ingen. Følsomhed LF: 55 m V.

Båndbredde: MB: 11, LB: 10 kHz.

Højttaler: type 9712, impedans 5 ohm.

Udgangseffekt: akustisk 10 m W.

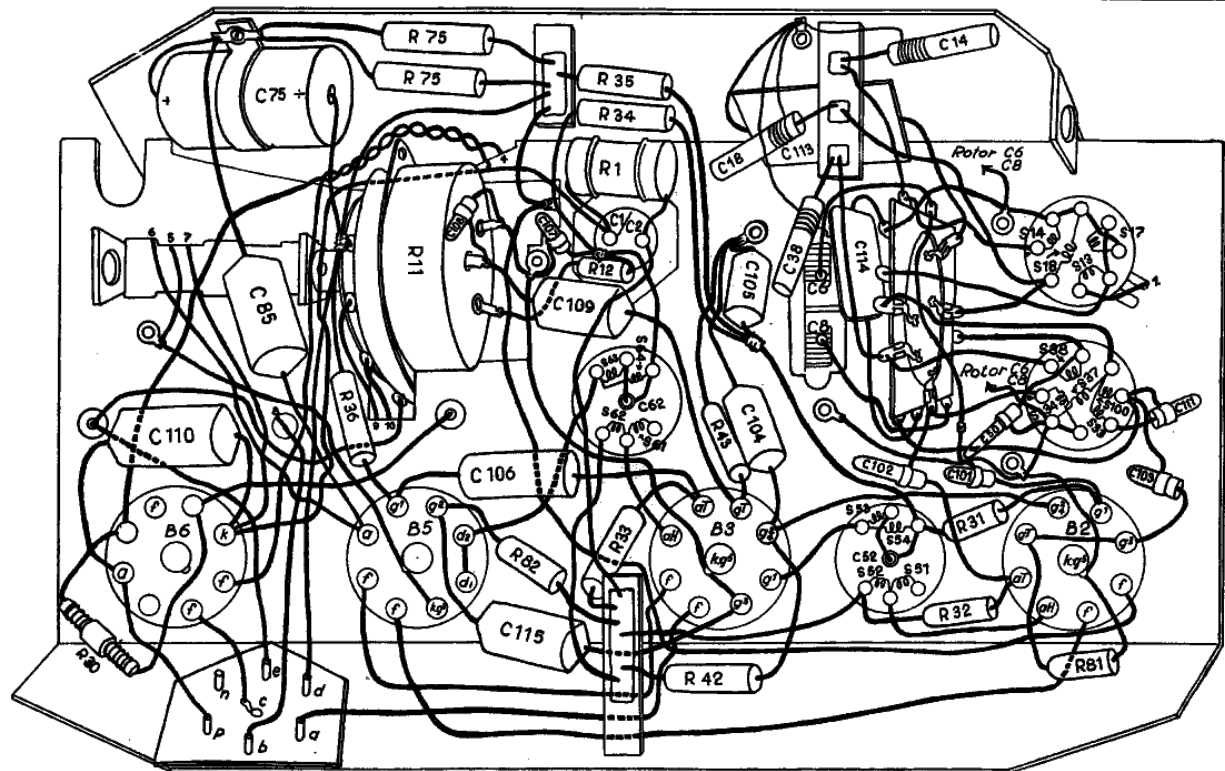
" elektrisk 2 W.

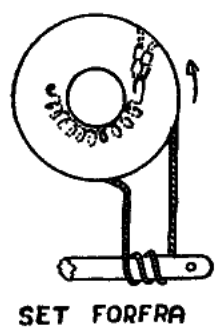
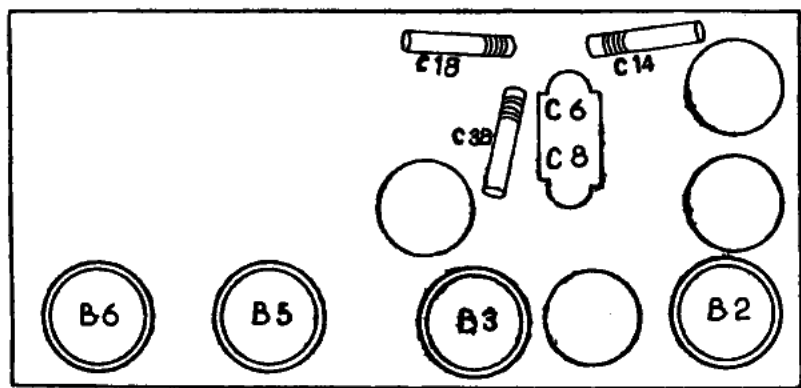
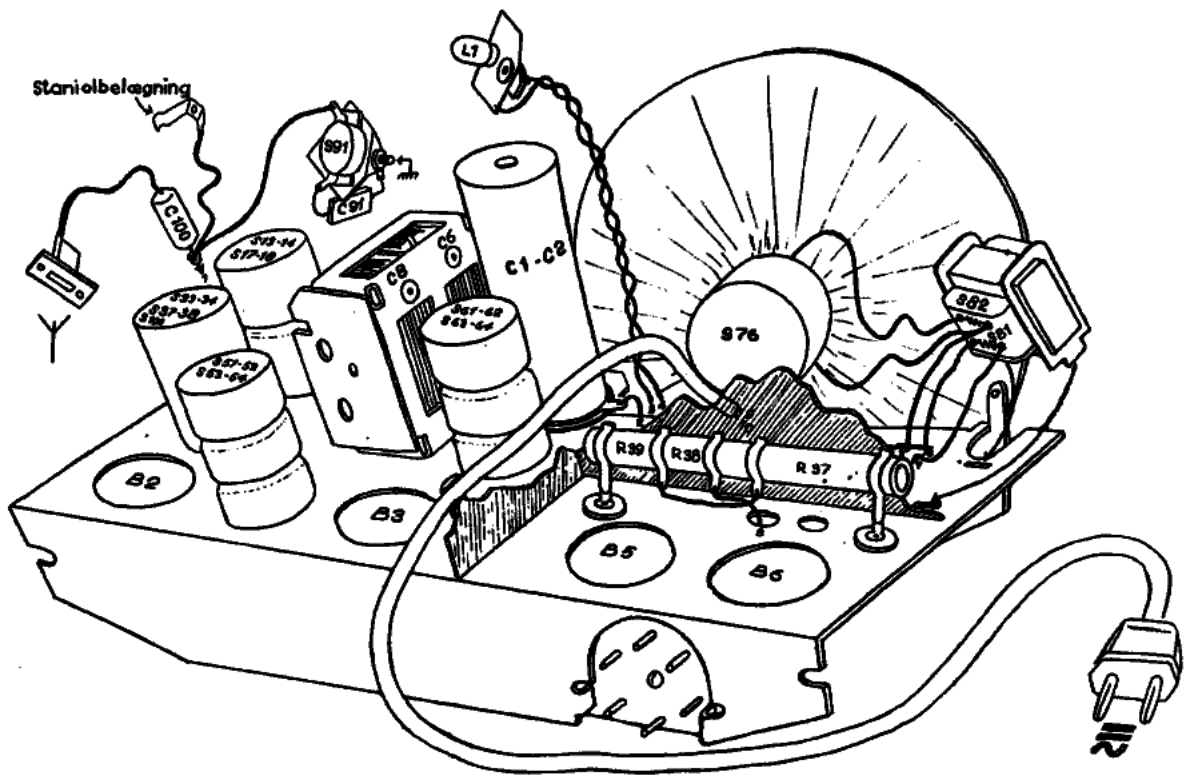
Forbrug: 46 V.A. ved 220 V. \sim

Dimensioner: bredde 25,0, højde 17,8 dybde 14,8

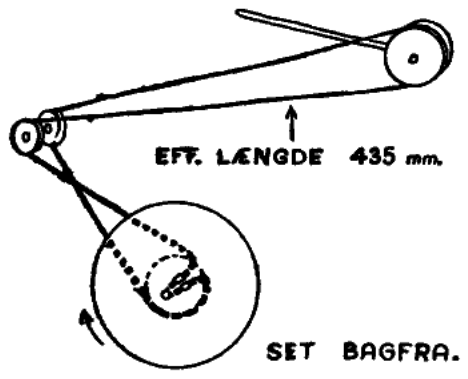
Spændingskarrussel for 220 og 127 V. \approx

S					63-62-64-61					53-52-54-51	14-18-34-38-37-13-17-33-100	S		
C	110	75	85	108 115-106-107-109-1-2-62				18-104-105-113-38-6-8-114-102-92-14-101-50				103-111	C	
R	30	36			11	75	82	12-33-34-36		42-43	32-31		81	R

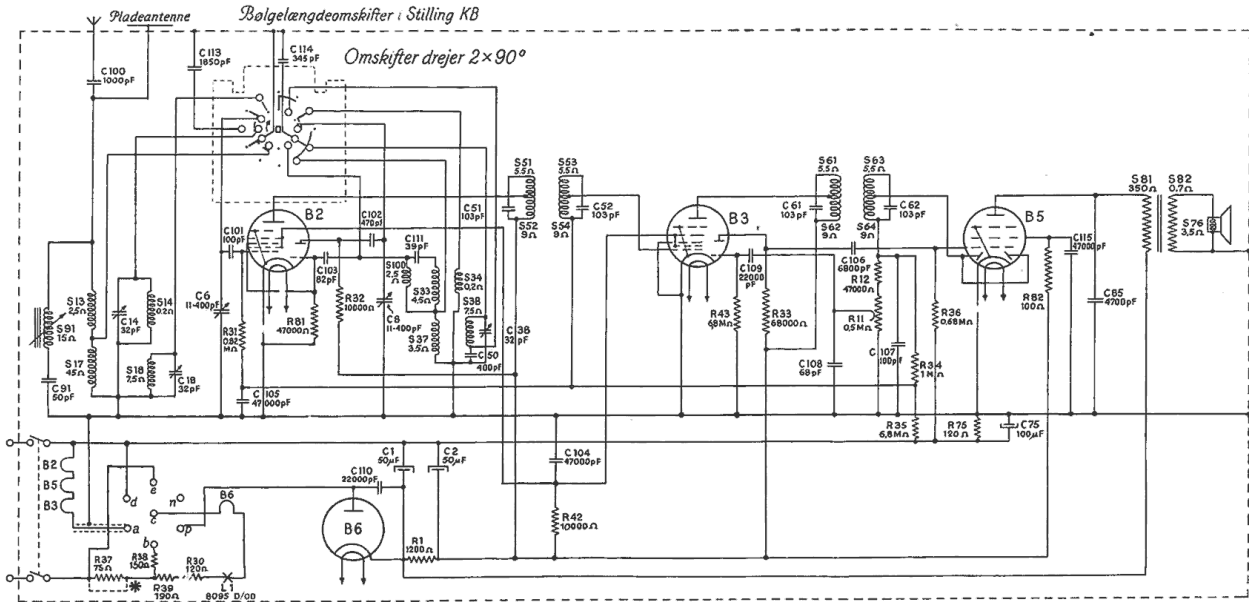




DREJEKOND.
STILL. MAX.



S	91, 13,17	14 18		100,33,37,34,38	51,52	53,54		61,62	63,64		81	82	76	S			
C	91	100,14	18	113,6,101,105	114, 103	102	110,8,1,111, 2	51,50,38	104, 52		109	61,108,106,	62,107	75	115	85	C
R		37	41	38,31,39,	40	81	32	1		42		43	33	12,11,35,34,	36,75	82	R



127 Volt \cong
(110 Volt \cong)



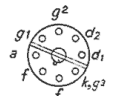
220 Volt \cong
(200 Volt \cong)

* Paa 110 og 200 V \cong
skal R37 kortsluttes.

Paa 250 V \cong sættes
125 Ω i Serie med R37



B2-3
UCH 21



B5
UBL 21



B6
UYIN

